

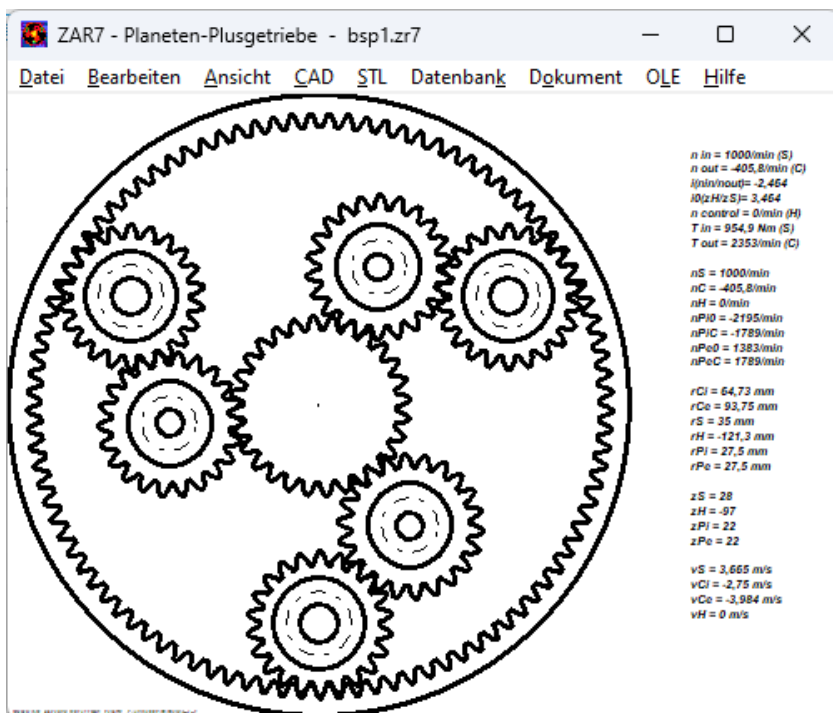
# ZAR7



## Plus-Planetengetriebe

Berechnungsprogramm für Windows

© Copyright 2016-2024 by HEXAGON Software, Kirchheim, Berlin, Neidlingen



### Berechnungsgrundlagen

ZAR7 berechnet Geometrie und Festigkeit von Plus-Planetenansätzen mit positiver Standübersetzung. Für die Berechnung der Zahnräder mit Evolventenverzahnung wird der Planetensatz aufgeteilt in 3 Zahnradpaarungen: Sonnenrad S mit innerem Planetenrad Pi, inneres Planetenrad Pi mit äußerem Planetenrad Pe, und äußeres Planetenrad Pe mit Hohlrad H. Abmessungen werden berechnet nach DIN 3960, zulässige Abweichungen nach ISO 1328 oder DIN 3961, Zahndickentoleranzen nach DIN 3967 und Festigkeit nach ISO 6336 oder DIN 3990.

### Vorauslegung

In der Vorauslegung berechnet ZAR7 aus Antriebsdrehzahl, Abtriebsdrehzahl und zu übertragender Leistung ein geeignetes Planetengetriebe.

### Geometrieberechnung

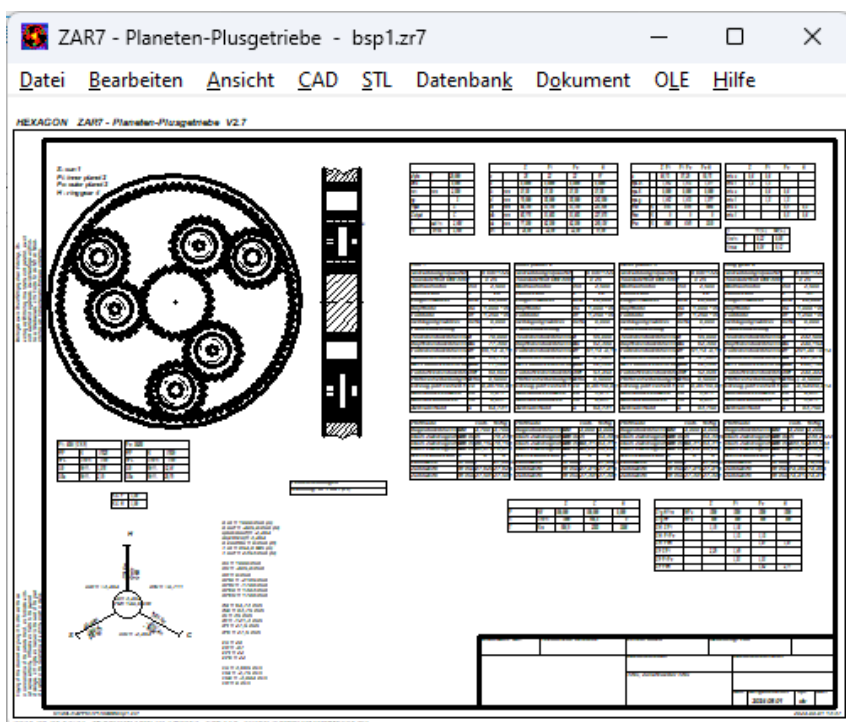
Eingriffswinkel, Schrägungswinkel, Normalmodul, Zähnezahlen, Zahnbreiten, Profilvershiftungsfaktoren und Achsabstand können Sie im Dialogfenster modifizieren und optimieren. Als Bezugsprofil können Sie das Standardwerkzeug nach DIN 867 verwenden oder ein Sonderprofil bei Eingabe von Kopf-, Fußhöhen- und Ausrundungsfaktoren festlegen. Auch Kopfkantenbruch und Protuberanzprofile können berechnet werden. Aus Verzahnungsqualität und Toleranzfeld werden Zahndicken, Zahnspiel, Zahnweitenmaß, diametrales Zweikugel- und Zweirollenmaß und zulässige Abweichungen berechnet. Diagramme zeigen spezifisches Gleiten entlang der Eingriffslinie.

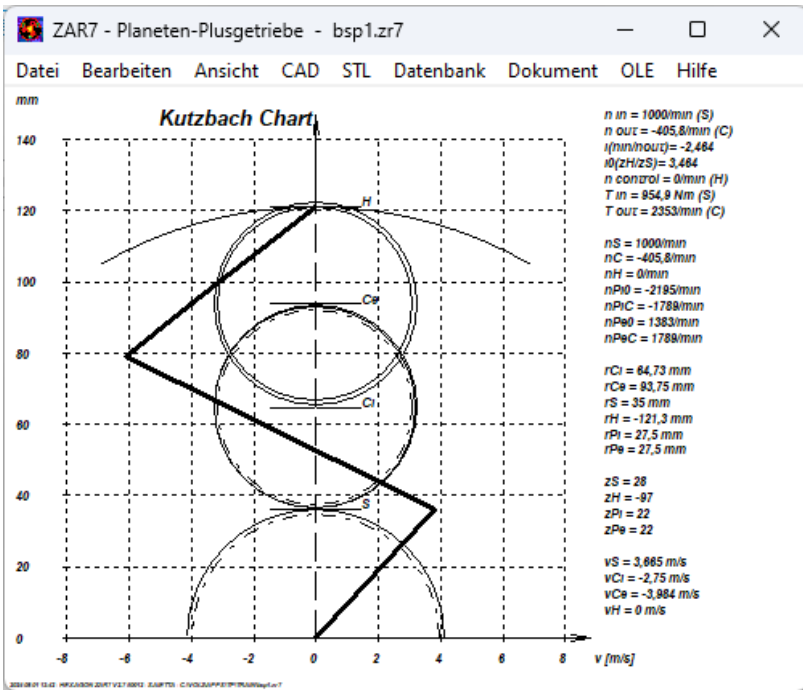
### Festigkeitsberechnung

Tragfähigkeitsnachweis gegen Zahnfußdauerbruch und Grübchenbildung nach ISO 6336 oder DIN 3990. Wenn das berechnete Getriebe nicht dauerfest ist, wird die Zeit bis Zahnfußdauerbruch und Pitting berechnet.

### Wälzlagerberechnung

ZAR7 berechnet die Lagerlebensdauer von Rillenkugellager, Nadellager, Zylinderrollenlager, Pendelrollenlager oder Nadelkranz als Planetenradlager.





### Kutzbach-Diagramm

Im Kutzbach-Diagramm kann man Relativdrehzahlen aus den Geschwindigkeitsvektoren berechnen.

### Getriebeschaubild nach Wolf

Im Getriebeschaubild ist die Verteilung der Drehmomente auf die 3 Wellen (2 Differenzwellen und 1 Summenwelle) dargestellt, außerdem werden die relativen Übersetzungsverhältnisse eingezeichnet.

### Animation

In der Animation läuft das berechnete Planetengetriebe am Bildschirm ab. Start- und Endposition und Anzahl der Einzelbilder sind konfigurierbar.

### Fertigungszeichnung

Für alle Zahnräder (S, Pe, Pi, H) kann man jeweils eine Fertigungszeichnung mit ISO 7200 Datenfeld ausdrucken oder in CAD übernehmen. Außerdem gibt es eine DIN A3 Zeichnung (Quick4) mit den wichtigsten Daten des Planetengetriebes und der einzelnen Zahnräder.

### Schaltmöglichkeiten

ZAR7 berechnet die möglichen An- und Abtriebsmöglichkeiten und Übersetzungen, wenn Hohlrad oder Planetenträger oder Sonnenrad fest ist.

### CAD- und STL-Schnittstelle

ZAR7 generiert Zeichnungen und Tabellen mit Verzahnungsdaten und Prüfmaßen. Zahnprofil, Bezugsprofil und Planetengetriebe werden als DXF- oder IGES-Datei maßstäblich in CAD übernommen. Sonnenrad, Planetenräder, Hohlrad und Planetenträger kann man als STL-Datei generieren, am 3D-Drucker ausdrucken und ein maßstäbliches Getriebemodell bauen.

### Werkstoff-, Profil- und Wälzlagerdatenbank

ZAR7 enthält frei erweiterbare Datenbanken mit Zahnrادwerkstoffen, Verzahnungsprofilen und Wälzlagern.

### Lastkollektiv

Bei Eingabe von Drehmomentstufen und anteiligen Lastwechselzahlen berechnet ZAR7 Sicherheiten und Lebensdauer aus dem Lastkollektiv.

### HEXAGON-Hilfesystem

Für die Erläuterung der Eingabedaten gibt es Hilfetexte und Hilfebilder. Bei Eingabefehlern und Überschreitung von Grenzwerten werden Warnungen und Fehlermeldungen angezeigt.

### Lieferumfang

Berechnungsprogramm mit Benutzerhandbuch (pdf), Lizenzvertrag für zeitlich unbegrenztes Nutzungsrecht mit Update-Berechtigung.

### Systemvoraussetzungen

ZAR7 gibt es als 32-bit und 64-bit Applikation für Windows 11, Windows 10, Windows 7.

### Gewährleistung

HEXAGON übernimmt eine Garantie von 24 Monaten dafür, daß die Software die genannten Funktionen erfüllt.

