

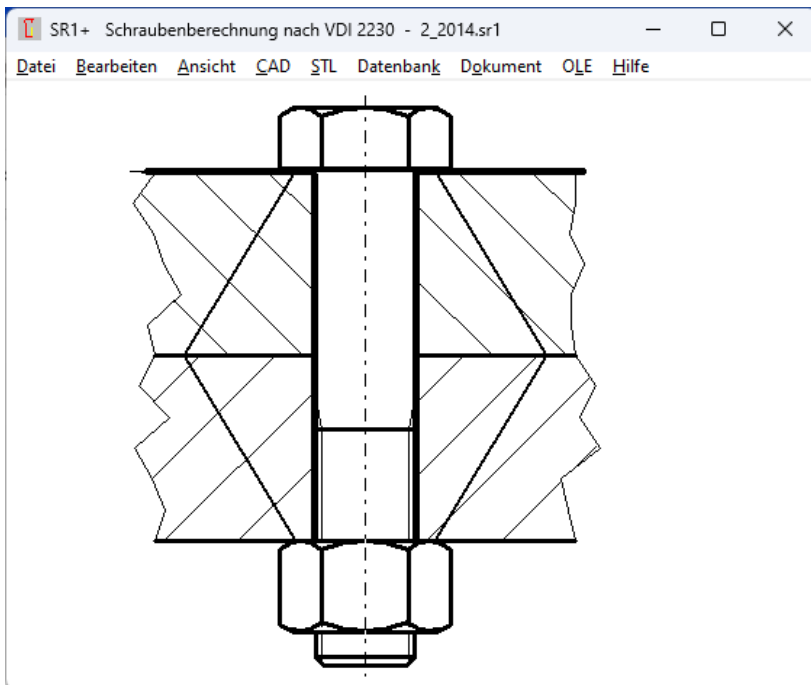
SR1 / SR1+



Auslegung von Schraubenverbindungen nach VDI 2230

für Windows

© Copyright 1992-2024 by HEXAGON Software, Kirchheim, Berlin, Neidlingen



Berechnungsgrundlagen

Die SR1-Software berechnet hochbeanspruchte Schraubenverbindungen mit zentrischer oder exzentrischer Belastung und Verspannung nach VDI 2230 (Ausgabe 2015). Für Werkstoffe mit unterschiedlicher Wärmeausdehnung berechnet SR1+ die Schraubenverbindung bei Arbeitstemperatur.

Vorauslegung

Aus den wichtigsten Belastungsgrößen (Axialkraft zentrisch/exzentrisch oder Querkraft, Belastung statisch/dynamisch, Anziehverfahren) werden verschiedene Kombinationen von Schraubendurchmessern/Festigkeitsklassen berechnet, die Sie als Vorgabe für die detaillierte Berechnung übernehmen können.

Zentrische und exzentrische Belastung

SR1 berechnet Schraubenverbindungen mit zentrischer und exzentrischer Verspannung und Belastung.

Datenbank für Schrauben und Gewinde

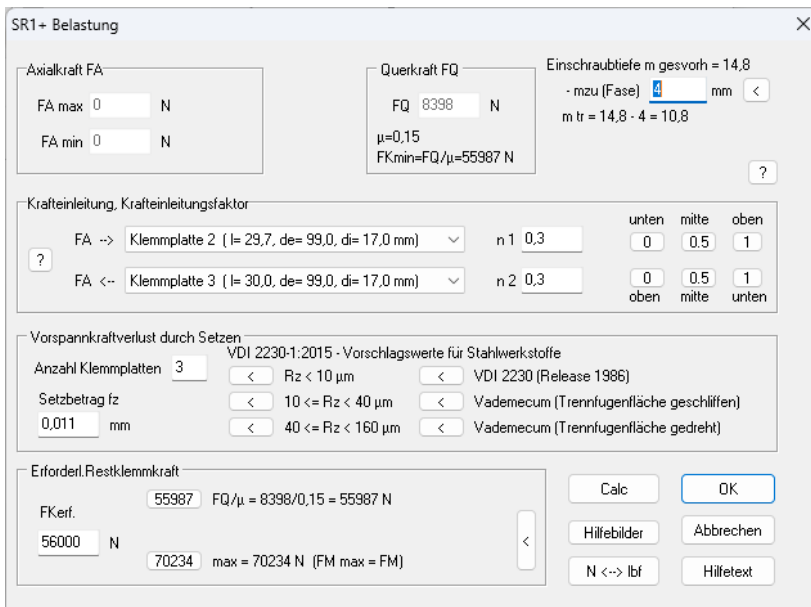
Alle Abmessungen für Schaft- und Taillenschrauben nach DIN/ISO sowie metrische Normal- und Feingewinde, Schraubenkopf (Sechskant, Innensechskant, SK-Flansch, 12-Kant-Flansch) und Muttern (Sechskant, HV-Sechskant, SK-Flansch) sind in der integrierten Datenbank hinterlegt und müssen nur noch ausgewählt werden. Die Datenbankdateien können erweitert und modifiziert werden. Alternativ kann auch eine beliebig abgestufte Sonderschraube definiert werden.

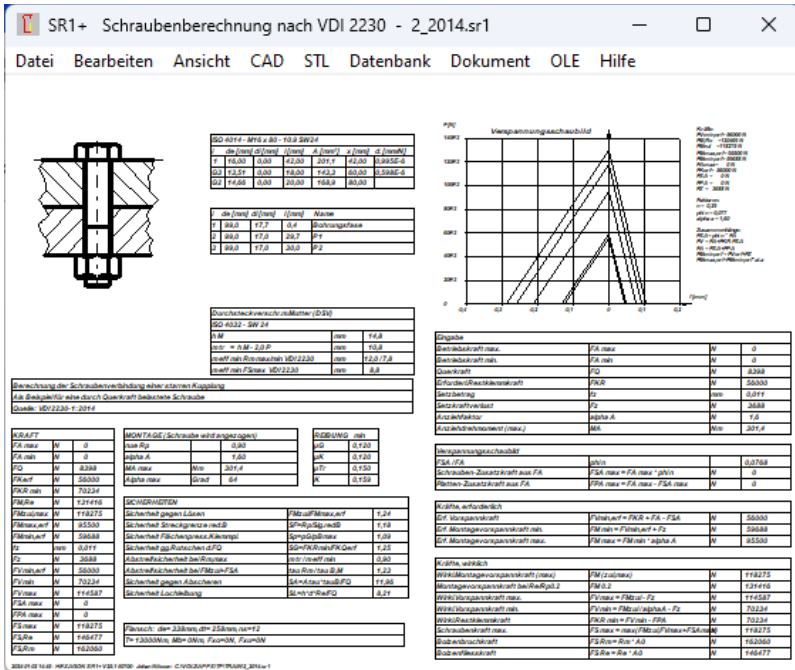
Klemnteile

Frei definierbar sind Abmessungen, Werkstoff, EModul, zulässige Pressung von max. 20 verspannten Klemmplatten.

Reibung

Die wichtigsten Reibungskoeffizienten für die Reibung in Gewinde, Kopfaufgabe und Trennfuge können aus der integrierten Datenbank übernommen werden.





Anziehverfahren

Anziehverfahren mit zugehörigem Anziehungsfaktor und Streuung kann man aus Datenbank wählen.

Verspannungsschaubilder

Verspannungsschaubilder für Montagezustand und Betriebszustand können am Bildschirm angezeigt und ausgedruckt werden.

Diagramme FM, MA, alpha

SR1 berechnet aus der Streuung von Anziehverfahren und Reibung die wichtigsten Einstellwerte für das Anziehwerkzeug. Anziehdrehmoment und Klemmkraft werden als Diagramm angezeigt.

Ausdruck

Berechnet werden elastische Nachgiebigkeiten, Kräfte, Spannungen, Anziehdrehmomente, Sicherheiten. Alle Eingabe- und Ergebnisdaten können am Bildschirm angezeigt, ausgedruckt, oder als Text- und HTML-Datei exportiert werden.

Maßstäbliche Zeichnung

SR1 generiert eine maßstäbliche Zeichnung der Schraubenverbindung mit Schraube, Klemmstücken und Mutter bzw. Sackloch.

Tabellenzeichnung und Quick-Ansichten

SR1 generiert eine Zeichnung der Schraubenverbindung mit Tabellen der wichtigsten Eingabedaten und Berechnungsergebnisse.

SR1+ Flansch-Schraubenverbindung

Die erweiterte Version SR1+ berechnet Axial- und Querkraft der höchstbeanspruchten Schraube auf einem Kreisflansch aus Drehmoment, Biegemoment und Kraftangriff.

CAD-Schnittstelle

Alle Zeichnungen und Diagramme können als DXF oder IGES-Datei in CAD übernommen werden.

Kommandozeilenmodus (Batch Mode)

Im Kommandozeilenmodus kann SR1/SR1+ mit anderen Programmen (FEM, Excel) verknüpft werden und im Hintergrund in Sekundenschnelle tausende Schraubenverbindungen berechnen.

HEXAGON-Hilfesystem

Hilfetext und Hilfebilder, Fehlermeldungen mit Beschreibung und Abhilfemöglichkeiten.

Hard- und Softwarevoraussetzungen

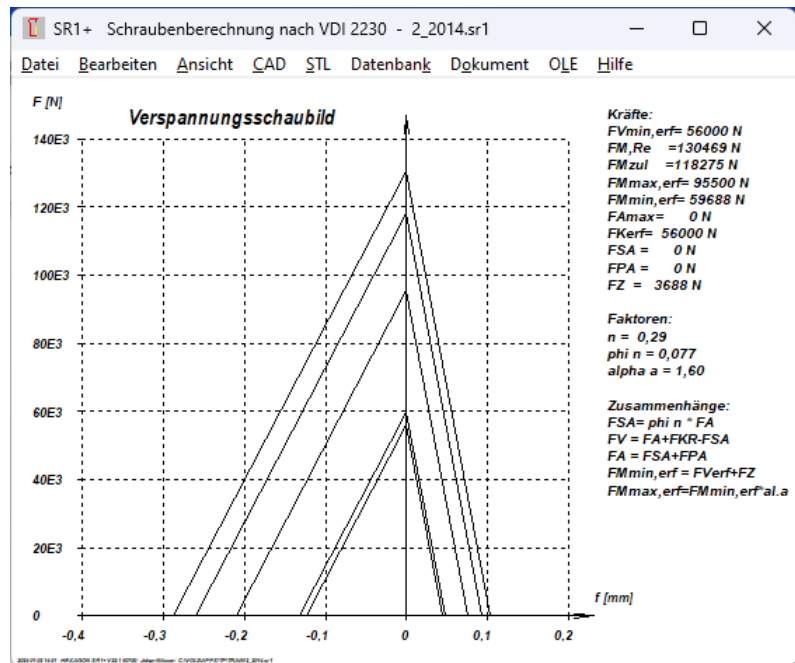
SR1/SR1+läuft unter Windows 11, Windows 10, Windows 7.

Lieferumfang

SR1/SR1+ Software mit Benutzerhandbuch (pdf), Datenbankdateien, Hilfebildern und Beispieldateien, Konformitätserklärung, Lizenzvertrag für zeitlich unbegrenztes Nutzungsrecht mit Updateberechtigung.

Gewährleistung

HEXAGON übernimmt eine Garantie von 24 Monaten dafür, daß die Software die genannten Funktionen erfüllt. Wir gewähren kostenlose Einsatzunterstützung per E-Mail.



SR1+ Flanschberechnung

Belastung Trennfuge

flange.dbf

Anzahl Schrauben ns: 12

Lochkreisdurchmesser d: 258 mm

Flanschdurchmesser de: 338 mm

Innendurchmesser di: 0 mm

Reibungszahl muTr: 0,15

Drehmoment T: 13000 Nm

Biegemoment Mb: 0 Nm

Axialkraft Fx max: 0 N

Axialkraft Fx min: 0 N

Tangentiale Kraft Ft: N

Radiale Kraft Fr: N

Abstand r: mm

Abstand l: mm

Axialkraft Fx (r=0): N

Axialkraft Fx min (r=0): N

Berechnung FA (Mb) Flansch

Dose, VDI2230-2 (34)

VDI2230-2 (43): FAmx=4*Mb/(ns*d)

FQ = 8398 N

FK = 55987 N

FAu = 0 N

FAo = 0 N

OK Abbrechen Hilfetext Hilfebild N <-> lbf Draw Calc