

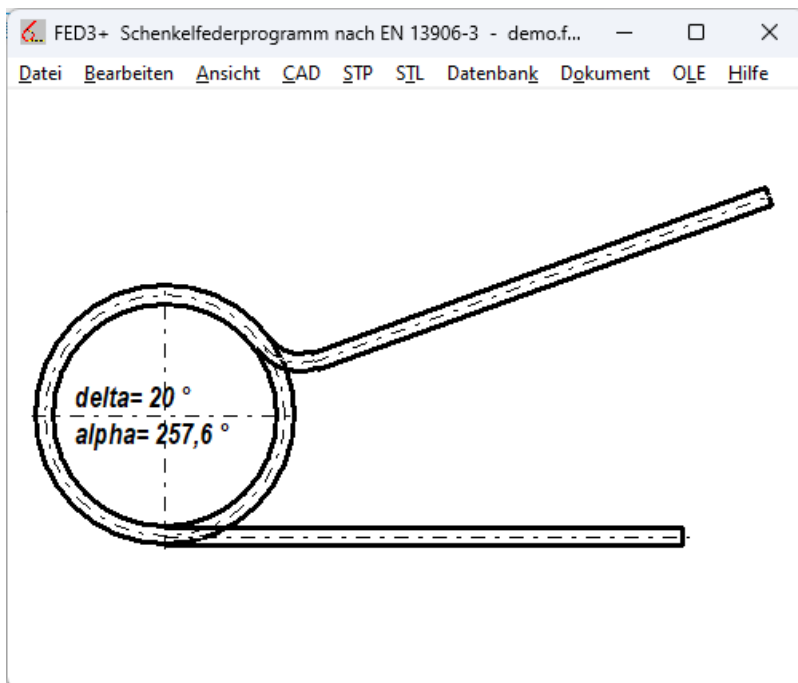
FED 3 +



Software zur Berechnung von Schenkelfedern nach EN13906-3

für Windows

© Copyright 1990-2024 by HEXAGON Software, Kirchheim, Berlin, Neidlingen

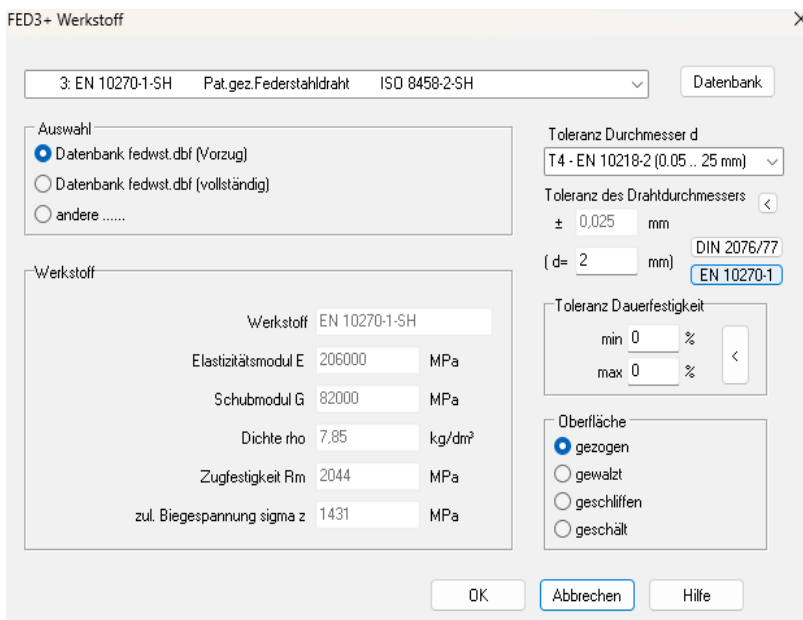


Schenkelfederberechnung nach EN 13906

Für die Berechnung von zylindrischen Drehfedern bietet FED3+ drei Berechnungsverfahren:

- Drehfederauslegung durch Eingabe von 1 oder 2 Drehmomenten, Hubwinkel und Einbaumaßen
- Nachrechnung vorhandener Drehfedern bei Eingabe der Abmessungen
- Vorauslegung durch Eingabe von 1 oder 2 Drehmomenten, Hubwinkel und ungefährender Drahtdurchmesser

Die Kennwerte der wichtigsten Federwerkstoffe (Zugfestigkeit, Biegefestigkeit, Schubmodul, E-Modul, Dichte) holt das Programm aus der integrierten Datenbank, dadurch sparen Sie das Nachschlagen in Tabellen und Ablesen von Kennlinien. Die Software berechnet außerdem die Toleranzen für den Drahtdurchmesser nach EN 10218 und EN 10270 sowie die zulässigen Abweichungen von Windungsdurchmesser, Federmoment, Schenkelswinkel, Schenkellänge, Abbiegewinkel und -radius nach DIN 2194. Die Schenkel können fest eingespannt oder abgestützt, tangential oder abgebogen sein.

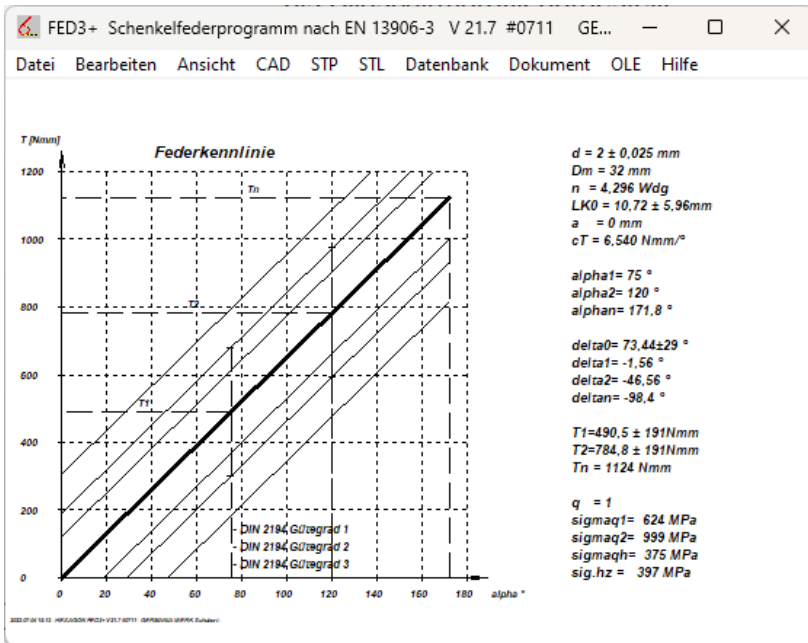


Online Eingabe

Bei der Online Eingabe hat man die wichtigsten Eingaben und Ergebnisse zusammen mit eventuellen Warnungen und Fehlermeldungen übersichtlich auf dem Bildschirm. Nach jeder Eingabe wird sofort eine Neuberechnung durchgeführt. So kann man schnell verschiedene Varianten durchrechnen oder eine Toleranzanalyse durchführen.

Ausgabe

Die Eingabewerte und Rechenergebnisse können Sie als Textausdruck auf mehreren Seiten oder als Grafikausdruck vom Bildschirm ausdrucken lassen. Berechnet werden alle Drehmomente mit zugehörigen Drehwinkeln, Spannungen, Abmessungen mit Toleranzen, Federarbeit, Drahtlänge usw. Bei Überschreiten von zulässigen Spannungen, Federstellungen oder Bereichsgrenzen werden Warnungen und Fehlermeldungen ausgegeben. Die Berechnungsergebnisse kann man alternativ als Text- und HTML-Tabelle ausgeben.



Federkennlinie

Die Federkennlinie als Diagramm aus Drehwinkel und Drehmoment sowie eine Quick-Ansicht mit Kennlinie und den wichtigsten Kennwerten werden als Bildschirmgrafik dargestellt.

Goodman-Diagramm

Bei dynamischer Belastung läßt sich aus dem Goodman-Diagramm die Dauerfestigkeit und die voraussichtliche Lebensdauer ermitteln.

Fertigungszeichnung

Mit FED3+ können Sie eine komplett ausgefüllte Fertigungszeichnung ausdrucken oder als DXF oder IGES-Datei für CAD-Übernahme generieren.

Federzeichnung

Eine maßstäbliche Federzeichnung für einen beliebigen Federwinkel wird als Grafik am Bildschirm dargestellt, auch Übernahme in CAD ist möglich.

3D-Zeichnung

Mit FED3+ können Sie die 3-dimensionale Schraubenlinie perspektivisch am Bildschirm darstellen, oder als 3D-Zeichnung in CAD übernehmen.

Animation

In FED3+ können Sie die Bewegung der Schenkelfeder zwischen zwei Federwinkeln am Bildschirm simulieren.

Werkstoffdatenbank

Die frei erweiterbare Werkstoffdatenbank enthält die gebäuchlichsten Federwerkstoffe.

Drahtquerschnitt

Mit FED3+ können auch Drehfedern aus rechteckigem, quadratischem, elliptischem und ovalem Drahtquerschnitt berechnet werden.

CAD-Schnittstelle

Über die DXF- oder IGES- Schnittstelle ist die Kopplung mit CAD- Systemen möglich.

Hilfebilder und Hilfetext

In den Eingabefenstern kann man Hilfetext und Hilfebilder zur Erklärung anzeigen lassen.

Hard- und Softwarevoraussetzungen

FED3+ gibt es als 32-bit und 64-bit Applikation für Windows 11, Windows 10, Windows 7.

Lieferumfang

FED3+ Programm mit Datenbankdateien und Anwendungsbeispielen, Handbuch(pdf), Lizenzvertrag für zeitlich unbegrenztes Nutzungsrecht mit Update-Möglichkeit.

Gewährleistung, Softwarepflege, Hotline

HEXAGON übernimmt eine Gewährleistung von 24 Monaten dafür, dass die Software die genannten Funktionen erfüllt. Über Änderungen und Erweiterungen werden Kunden regelmäßig informiert, neue Versionen können als Update bezogen werden. Kostenlose Einsatzunterstützung per Email.

